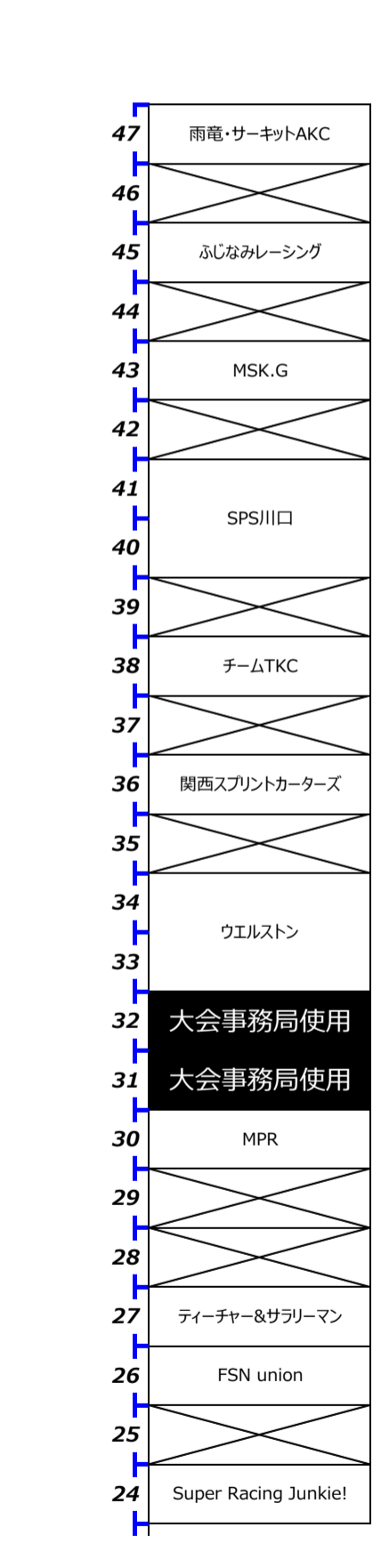
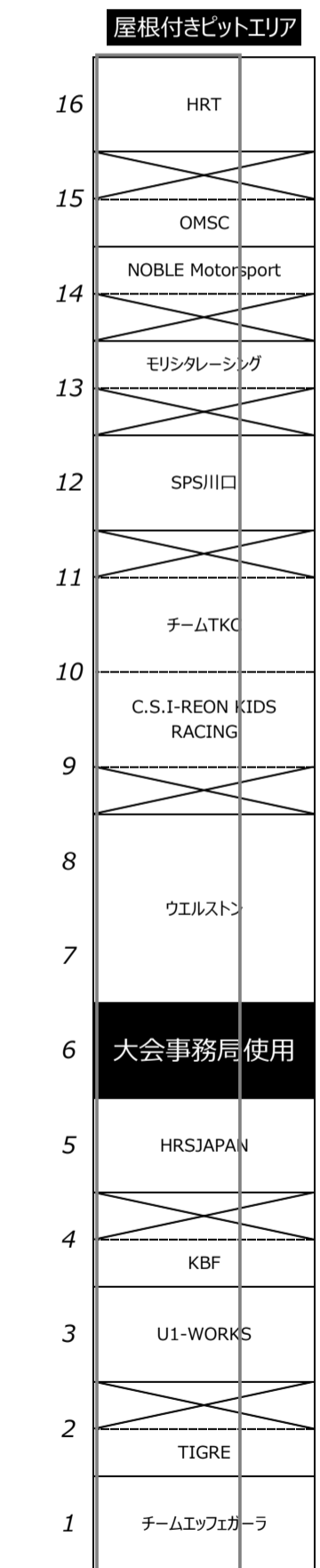
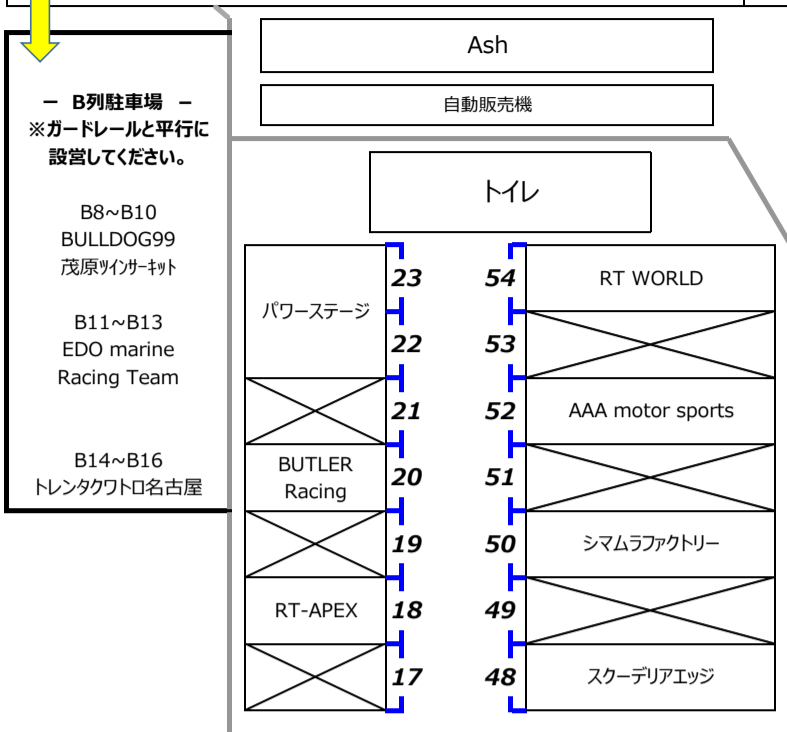


【B列駐車場】 テントは左記の駐スペース内での設営をお願いいたします。 B列駐車場 B1~B5 ヘアレーシング様



- YAMAHA様
- ブリヂストン様
- ダンロップ様
- ヨコハマタイヤ様

2020 第44回SLカートミーティング全国大会

公式通知No.7 パドックレイアウト 2020年10月24日 大会事務局

今大会、新型コロナウイルス感染拡大防止の観点からPIT、各テントの間隔を空けて設定しております。
 設営時、設定のない所の使用はお控えください。
 テントをご利用の方、側幕は最大3面でのご利用をお願いいたします。

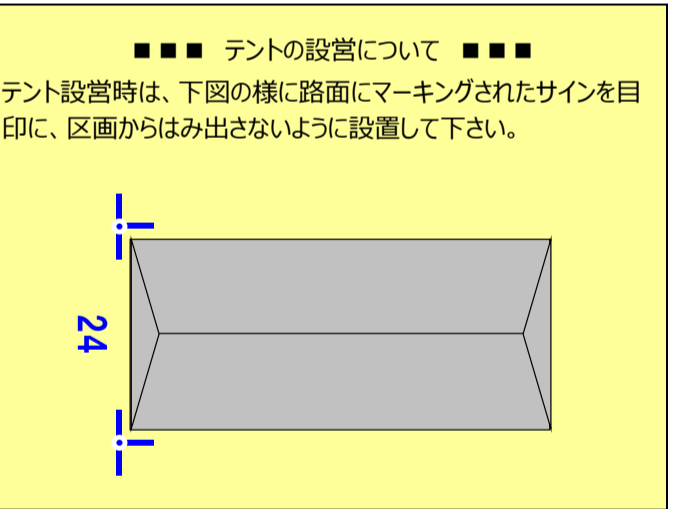
【屋根付きピット 1~16番】 5m x 5m
 1ピットあたり4台の割り当てです。

【テントエリア 17~21番】 3m x 3m
 17~21番は1ピットあたり1台の割り当てです。

【テントエリア 22~ 】 3m x 6m
 22番以降は1ピットあたり2台の割り当てです。
 区画は割り当てどおりに使用して下さい。はみ出しや不正な場所取りなどに起因するエントラント同士のトラブルには関与しませんので、予めご了承ください。

テントを張る際は、必ず重りなどで固定して下さい。
 チーム間で割り当てを交換する場合は、必ず事務局に届け出てください。
 車両は、荷降ろしが終わり次第、速やかに移動してください。

【ご注意】
 駐車場の場所取（荷物等を置いてスペースを確保するなど）行為はお断りしております。場所取り行為が見受けられた場合、荷物等を撤去させていただく場合があります。また、撤去した荷物に対する責任は一切負いかねますので、あらかじめご了承ください。
 ピット、並びにパドック内は火気厳禁です。
 火気の使用は火気作業エリアをご使用ください。



ドリーム工房

トニーカートジャパン様	チームぶるーと	ガレージC	役員駐車場
ビレルパシフィック様		アキガセカートクラブ	
CRGJAPAN様	Racing Square GEN	ガレージ茶畑	

コントロールタワー

トイレ